

CT4

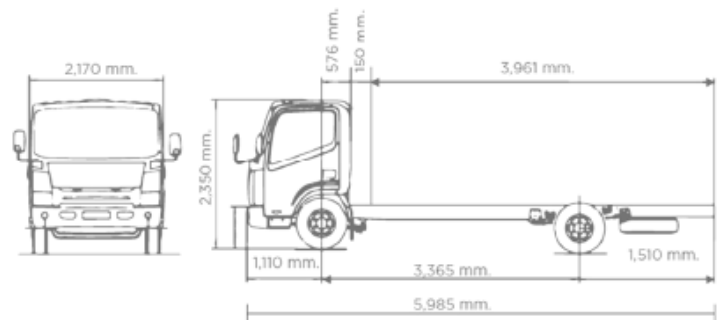


Motor	<ul style="list-style-type: none"> Cummins B4.0 EURO VI Potencia máxima 170 HP @ 2,600 rpm Torque máximo 442 lb-ft @ 1,200 - 1,900 rpm Desplazamiento: 4.0 L Freno de escape estándar Sistema de inyección de riel común
Transmisión	<ul style="list-style-type: none"> 6 vel sincronizadas con O.D. y reversa
Embrague	<ul style="list-style-type: none"> Plato sencillo de 350 mm de diámetro Mando hidráulico
Eje Delantero	<ul style="list-style-type: none"> Capacidad 2,500 kg
Eje Trasero	<ul style="list-style-type: none"> Capacidad: 5,000 kg Paso diferencial: 3.909
Suspensión Delantera	<ul style="list-style-type: none"> Muelles multihojas con amortiguadores
Suspensión Trasera	<ul style="list-style-type: none"> Muelles multihojas con amortiguadores
Bastidor	<ul style="list-style-type: none"> Largueros con dos ganchos de arrastre (214 x 70 x 5 MM)
Sistema de Escape	<ul style="list-style-type: none"> Sencillo horizontal montado del lado derecho bajo el chasis
Sistema de Frenos	<ul style="list-style-type: none"> Delanteros y traseros de tambor Sistema ABS Freno de estacionamiento asistido por aire Tipo neumático con ajustadores automáticos de frenos
Sistema de Combustible	<ul style="list-style-type: none"> Capacidad 34.3 gal (130 L) 1 tanque de aluminio Urea 18 L
Sistema Eléctrico	<ul style="list-style-type: none"> 24V 2 baterías a 12V de 80 amps c/u Alternador 28V 70 amps
Dirección	<ul style="list-style-type: none"> Hidráulica con mecanismo de bolas recirculantes

Exterior	<ul style="list-style-type: none"> Parrilla cromada Seguro de cabina para evitar que se abata involuntariamente Espejos laterales plano y convexo 1 espejo frontal de proximidad Kit de herramientas Extintor Alarma de reversa Cabina abatible color blanco
Interior Cabina	<ul style="list-style-type: none"> Interior de cabina color gris Acabados redondeados en tablero Compartimentos de almacenamiento con puertas (frente) Compartimento de almacenamiento en la parte superior del operador Portavasos Visera del lado del operador y copiloto Asiento del operador fijo con respaldo alto y cabecera integrada Cinturones de seguridad con alarma y altura ajustable para el conductor Panel de instrumentos con indicadores en color negro Tacómetro, velocímetro, odómetro Radio + MP3 Vidrios eléctricos Aire acondicionado
Rines y Llantas	<ul style="list-style-type: none"> 215/75 R17.5 Radiales Con llanta de refacción Rines de acero

DIMENSIONES Y CAPACIDADES

	MM
Largo	5,985
Ancho	2,170
Alto	2,350
Distancia entre ejes	3,365
Distancia entre vías delantero	1,703
Distancia entre vías trasero	1,705
Volado delantero	1,110
Volado trasero	1,510
	KG
Peso bruto vehicular (PBV)	7,200
Capacidad de carga (sin carrocería)	4,380



Los pesos vehiculares son aproximados y pueden variar de acuerdo a las especificaciones del vehículo. International Motors México C.V., S. de R.L. de C.V. en su afán de mejora continua, se reserva el derecho de cambiar las especificaciones sin previo aviso, quedando exenta de toda responsabilidad. Las fotografías contenidas en este folleto son meramente ilustrativas.

CT4

RED **CADUSA**

CADUSA (MATRIZ)

Bld. Francisco Villa 4010, 20 de Noviembre,
CP. 34236 Durango, Dgo.

CADUSA PONIENTE DURANGO

Bld. Dolores del Rio 125 Fraccionamiento las
Playas Durango, Durango, C.P. 34260

CADUSA ZACATECAS

Carretera Panamericana 441 Localidad
Martínez Domínguez Guadalupe, Zacatecas,
C.P. 98659.

CADUSA FRESNILLO

Carretera a Zacatecas # 614 Col. Venustiano
Carranza C.P. 99099 Fresnillo, Zacatecas.