

HV[®]

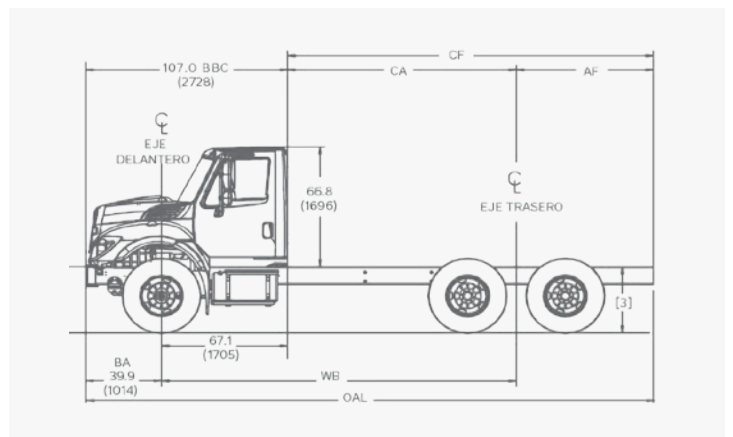


Motor	<ul style="list-style-type: none"> Motor Cummins L9 EPA'24 Desde 270 HP / 860 lb-ft hasta 370 HP / 1,250 lb-ft Desplazamiento: 8.9 L Freno de compresión Jacobs 6 cilindros
Transmisión	<ul style="list-style-type: none"> Fuller RTO(F)-16908LL Manual 10 velocidades con sobremarcha y doble baja Opcional: Eaton FRO-16210C con sobremarcha
Embrague	<ul style="list-style-type: none"> Doble disco cerámico de 14" de diámetro Capacidad 1,400 lb-ft
Eje Delantero	<ul style="list-style-type: none"> Viga "I", Capacidad 14,000 lb Meritor MFS-14-143A Opciones: 16,000, 18,000 y 20,000 lb
Eje Trasero	<ul style="list-style-type: none"> Meritor RT-46-164P Tandem, reducción sencilla con bomba de lubricación Capacidad 46,000 lb Opciones: Eje sencillo 23,000, 26,000 y 30,000 lb y Eje Tandem 40,000 y 52,000 lb
Suspensión Delantera	<ul style="list-style-type: none"> Muelles de perfil parabólico con amortiguadores Capacidad: 14,000 lb Opciones: 10,000, 12,000, 16,000, 18,000 y 20,000 lb
Suspensión Trasera	<ul style="list-style-type: none"> Hendrickson RT-463, Viga igualadora Capacidad: 46,000 lb Opciones: Sencillos desde 20,000 hasta 31,000 lb Tandem desde 40,000 hasta 52,000 lb
Bastidor	<ul style="list-style-type: none"> Escalera Largueros en "C" (10.866" x 3.622" x 0.437") Aleación de Acero con tratamiento térmico (120,000 PSI) Opcional: Chasis acorazado
Sistema de Escape	<ul style="list-style-type: none"> Horizontal montado dentro del larguero derecho Opción: Escape con salida vertical
Sistema de Frenos	<ul style="list-style-type: none"> Neumático, ABS 4M/4S Tipo leva tambor
Sistema de Combustible	<ul style="list-style-type: none"> Capacidad 379 L (100 gal) 1 tanque de aluminio
Sistema Eléctrico Multiplex	<ul style="list-style-type: none"> 12 volts 2 baterías de 1,900 CCA Alternador Delco Remy 28SI, 160 amps Diamond Logic[®]
Dirección	<ul style="list-style-type: none"> Hidráulica Sheppard M-100

Exterior Cabina	<ul style="list-style-type: none"> Modular nueva generación Convencional de acero galvanizado por ambos lados Tratamiento anticorrosivo por inmersión E-coat Pintura: 2 capas con terminado a base de uretano, 5 años de garantía contra corrosión Espejos laterales abatibles rectangulares Espejos convexos en ambos lados Cofre: fibra de vidrio de 3 piezas Parrilla: cromada estándar Defensa: uso rudo, gris
Interior Cabina	<ul style="list-style-type: none"> De lujo en color gris Asiento del operador neumático en tela Banca para dos pasajeros con compartimento inferior Calefacción y Aire Acondicionado Volante de posiciones con Control Crucero Suspensión neumática de cabina
Rines	<ul style="list-style-type: none"> Disco de acero 22.5 x 8.25 Opción: disco de aluminio
Llantas	<ul style="list-style-type: none"> Tipo Radial Dimensiones: 11R22.5

DIMENSIONES Y CAPACIDADES

	IN	MM
Distancia entre ejes (WB)	242.0	6,46.8
Cabina a eje trasero (CA)	174.9	442.5
Cabina a fin de chasis (CF)	278.9	7084.1
Volado trasero (AF)	104.0	2,641.6
Largo total (OAL)	386.2	9,809.5
	LB	KG
Peso bruto vehicular (PBV)	60,000	27,215
Capacidad delantera	14,000	6,350
Capacidad trasera	46,000	20,865
Peso vehicular	16,230	7,362
Peso en eje trasero	8,305	3,767
Peso en eje delantero	7,925	3,595



Los pesos vehiculares son aproximados y pueden variar de acuerdo a las especificaciones del vehículo. International Motors México C.V., S. de R.L. de C.V. en su afán de mejora continua, se reserva el derecho de cambiar las especificaciones sin previo aviso, quedando exenta de toda responsabilidad. Las fotografías contenidas en este folleto son meramente ilustrativas.

RED CADUSA

CADUSA (MATRIZ)

Bld. Francisco Villa 4010, 20 de Noviembre,
CP. 34236 Durango, Dgo.

CADUSA PONIENTE DURANGO

Bld. Dolores del Rio 125 Fraccionamiento las
Playas Durango, Durango, C.P. 34260

CADUSA ZACATECAS

Carretera Panamericana 441 Localidad
Martínez Domínguez Guadalupe, Zacatecas,
C.P. 98659.

CADUSA FRESNILLO

Carretera a Zacatecas # 614 Col. Venustiano
Carranza C.P. 99099 Fresnillo, Zacatecas.